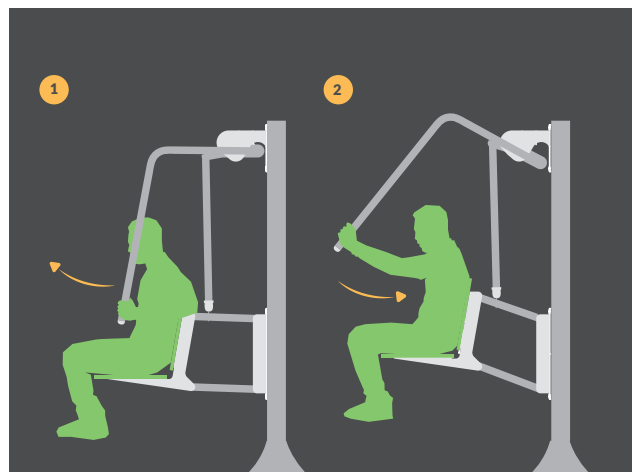
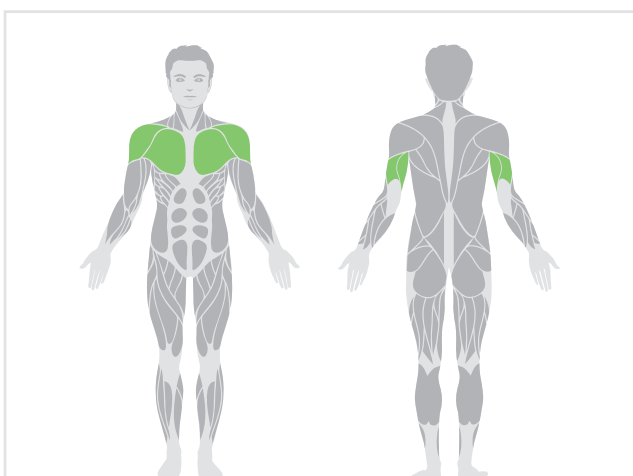


**PECTORAL MACHINE**

Attrezzo che grazie all'ausilio di leve meccaniche permette di sollevare il proprio peso corporeo per allenare i muscoli **pettorali** e i **bicipiti**.

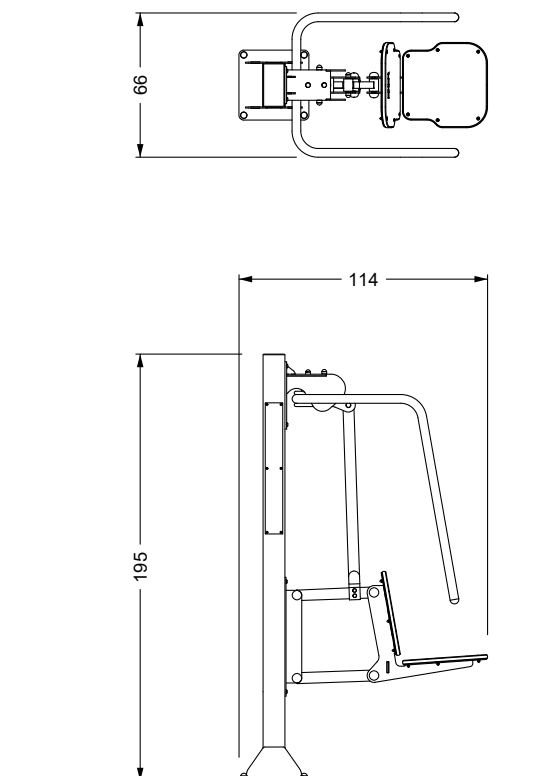
**Modalità d'uso**

Sedersi, afferrare le maniglie e compiere ripetute spinte in avanti.

MUSCOLATURA COINVOLTA**Muscolatura coinvolta**

- Pettorali
- Deltoidi anteriori
- Tricipiti

QUOTE DI MASSIMA (cm)



AREA PERIMETRALE DI SICUREZZA (cm)

La distanza di sicurezza deve essere sempre superiore a 1,5 m dal punto di massima sporgenza dell'attrezzo

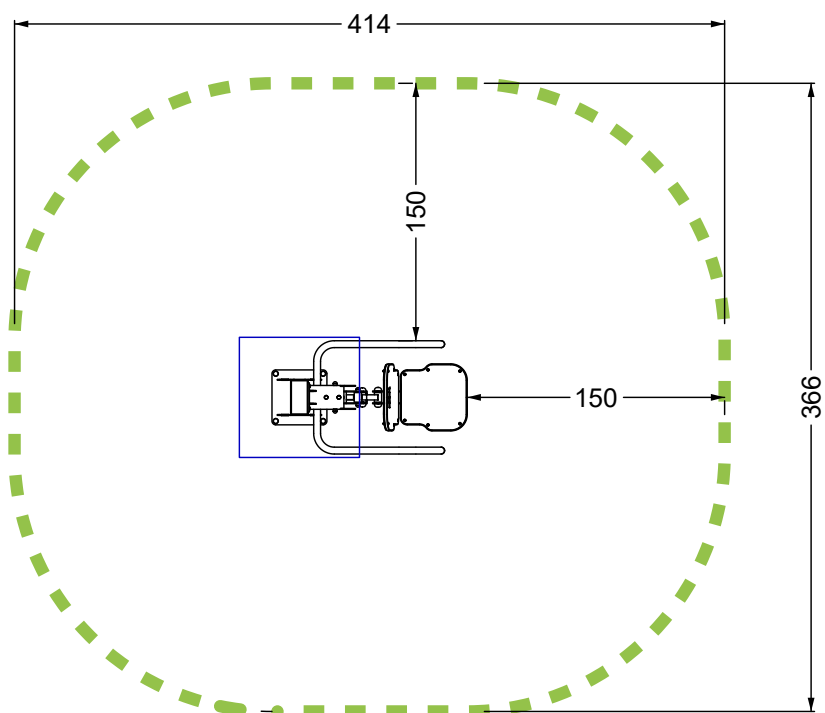
SUPERFICE DI SICUREZZA

16 mq

ALTEZZA DI CADUTA MASSIMA

≤ 100 cm

Il costruttore si riserva il diritto di modifiche senza preavviso.



LEGENDA

- Sottosuolo
- Piattaforma in CLS con rete elettrosaldata
- Barra filettata M16

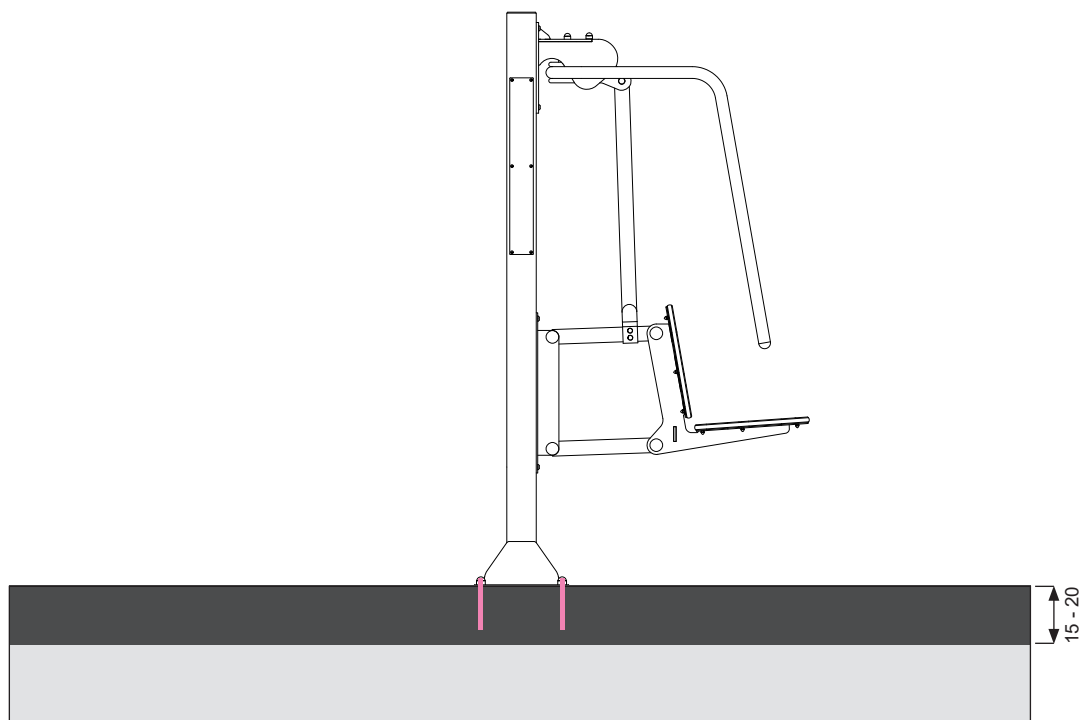
VARIANTE 1A

Basi dell'attrezzo fissate mediante ancoraggio chimico alla piattaforma in CLS con rete elettrosaldata.

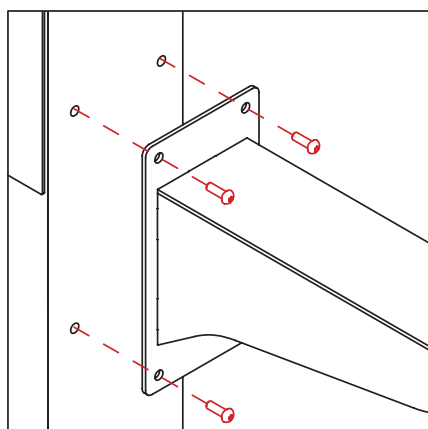
A richiesta per questa variante è possibile prevedere uno strato di gomma antitrauma posata su piattaforma in CLS.

ALTEZZA DI CADUTA MASSIMA ≤ 100 cm

* riferimento specifiche del sottosuolo in ultima pagina

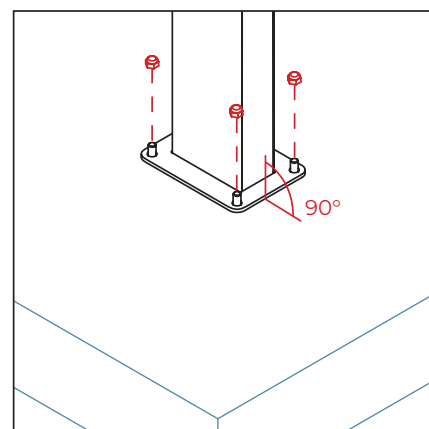


Altezza minima consigliata per piattaforma.



DETTAGLIO 1

Gli elementi preassemblati vengono ancorati ai pali di supporto mediante viti di sicurezza in acciaio inox (M10x30mm).

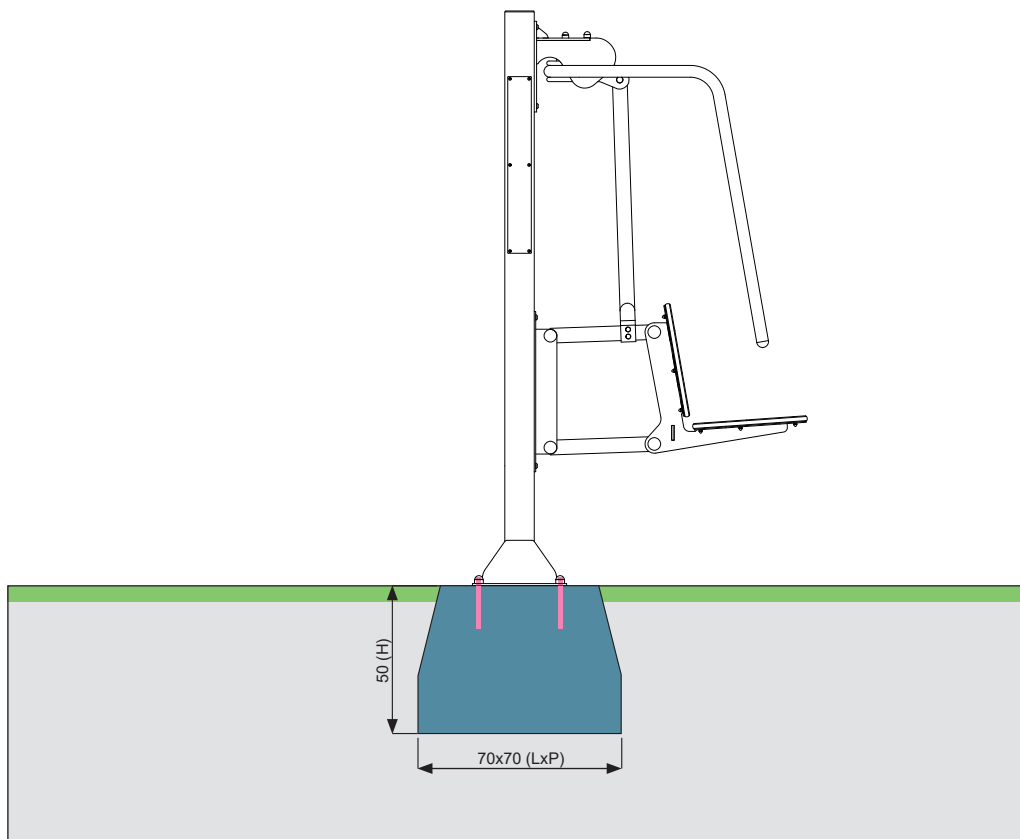


DETTAGLIO 2

Le basi di supporto vengono appoggiate perpendicolari al terreno e ancorate mediante dadi alle rispettive barre filettate, precedentemente incollate all'interno della piattaforma in CLS mediante collante chimico.

LEGENDA

- Terreno (specifiche in ultima pagina)*
- Sottosuolo*
- Plinti armati in CLS*
- Barra filettata M16*



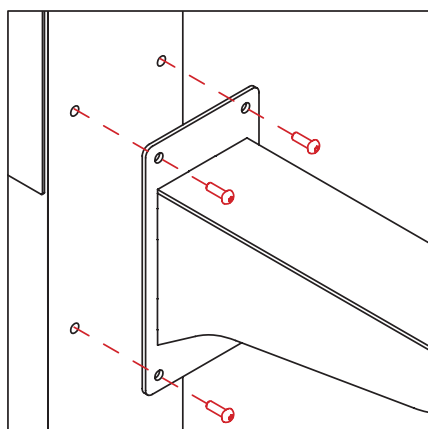
Dimensioni minime consigliate per plinti di fondazione.

VARIANTE 1B

Basi dell'attrezzo fissate mediante ancoraggio chimico ai plinti in CLS, posizionati a livello del suolo.

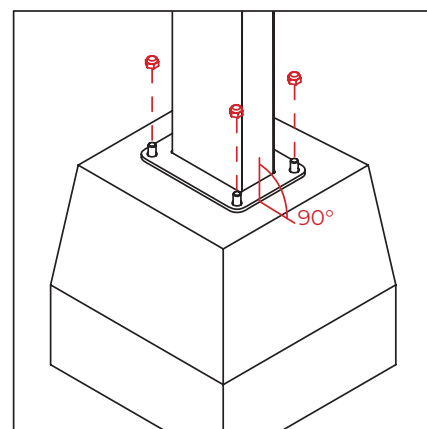
ALTEZZA DI CADUTA MASSIMA ≤ 100 cm

** riferimento specifiche del sottosuolo in ultima pagina*



DETTAGLIO 1

Gli elementi preassemblati vengono ancorati ai pali di supporto mediante viti di sicurezza in acciaio inox (M10x30mm).



DETTAGLIO 2

Le basi di supporto vengono appoggiate perpendicolari al terreno e ancorate mediante dadi alle rispettive barre filettate, precedentemente incollate all'interno del plinto in CLS mediante collante chimico.

LEGENDA

- Terreno (specifiche in ultima pagina)*
- Sottosuolo*
- Plinti armati in CLS*

VARIANTE 2

Basi dell'attrezzo fissate mediante immersione delle staffe all'interno dei plinti in CLS, posizionati sotto il livello del suolo.

NB: il costo delle staffe da interrimento è escluso dai listini prezzi e verrà calcolato a parte su richiesta del cliente.

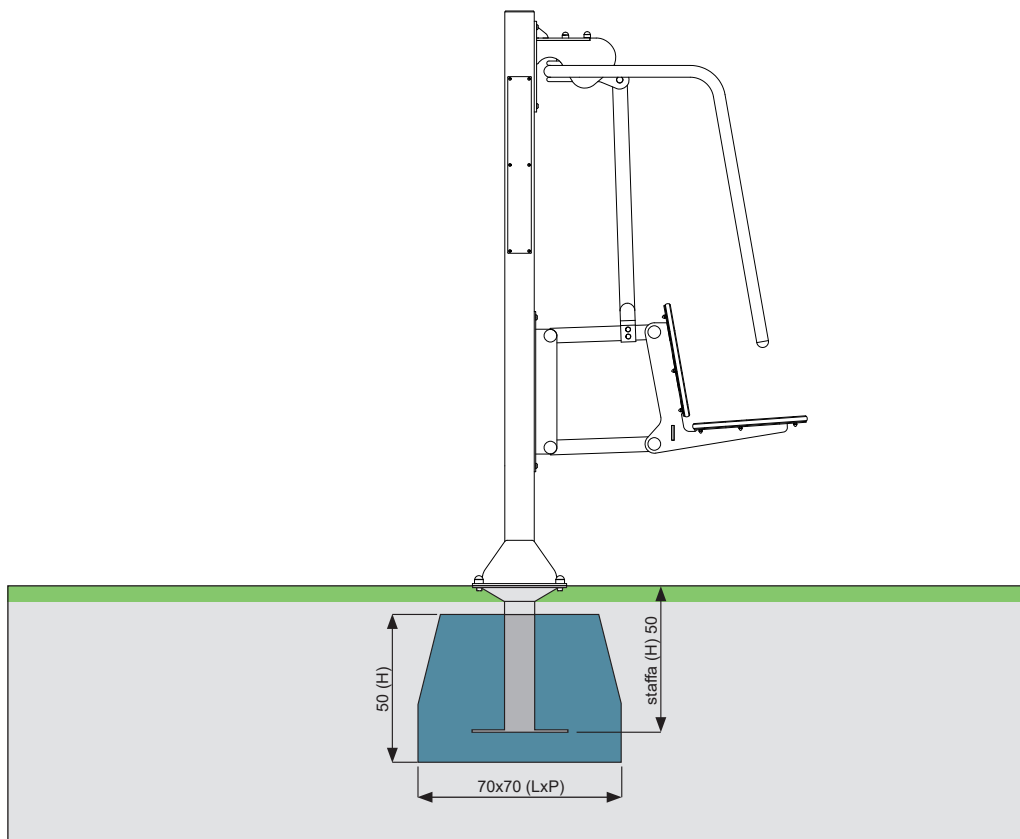
ALTEZZA DI CADUTA MASSIMA ≤ 100 cm

** riferimento specifiche del sottosuolo in ultima pagina*

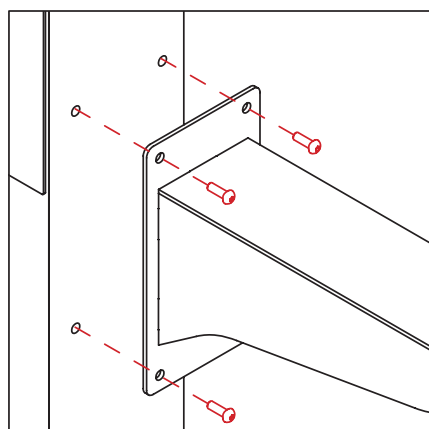
STAFFE DA INTERRAMENTO



Cod. 00B 1 pz

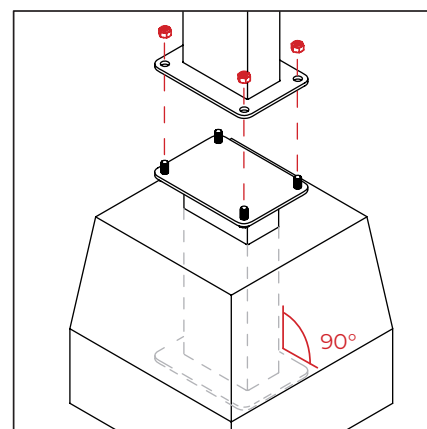


Dimensioni minime consigliate per plinti di fondazione.



DETTAGLIO 1

Gli elementi preassemblati vengono ancorati ai pali di supporto mediante viti di sicurezza in acciaio inox (M10x30mm).



DETTAGLIO 2

Le staffe da interrimento vengono immerse perpendicolarmente al terreno all'interno del plinto in CLS, prima che avvengano le fasi di presa e indurimento.

Successivamente le basi di supporto degli attrezzi vengono appoggiate alle staffe e ancorate mediante dadi antisvitamento.

EX-03/2**MATERIALI E COMPONENTI**

- Pali di sostegno sez. 200x120 mm sp. 3 mm in acciaio S235J.
- Staffe di base 300x300 mm sp. 10 mm in acciaio S235J, con relativi fori per ancoraggio a terra o alle staffe da interrimento.
- Carter e particolari piani in taglio laser in acciaio S235J, spessori da 3 a 10 mm.
- Nottolini, viteria anti effrazione e bulloneria a vista in acciaio INOX AISI 304.
- Copridadi in tecnopolimero.
- Seduta in polietilene (HDPE) bicolore di spessore 19 mm, con bordi arrotondati e pigmentazione resistente ai raggi UV. Superficie martellata antiscivolo.
- Maniglie diametro 40 mm sp. 2 mm in acciaio S235J.
- Scatolato rettangolare telaio 50x30 mm sp. 2 mm in acciaio S235J.
- Cuscinetti di movimentazione diam. 37 mm in acciaio stagno all'acqua.
- Tampone antivibrante di fine corsa in gomma con prigioniero filettato M10.
-

TRATTAMENTI SUPERFICIALI E LAVORAZIONI

- Saldatura metalli a filo continuo.
- Processo di verniciatura a polvere: sabbiatura, zincatura e verniciatura a polvere RAL 9005 / RAL 7004.
- Etichettatura: stampa a colori con protezione raggi UV su supporto in alluminio Dibond 3 mm, ancorata mediante rivetti al palo di sostegno, raffigurante modalità d'uso, età di utilizzo, anno di installazione e certificazione.

1) Per eventuali richieste di ricambi rivolgersi direttamente alla azienda costruttrice.

2) Illustrazioni e dati tecnici non sono impegnativi. Il costruttore si riserva il diritto di modifiche senza preavviso.

MATERIALE DEL TERRENO	DESCRIZIONE	PROFONDITÀ MINIMA DELLO STRATO (mm)	ALTEZZA DI CADUTA MAX. (mm)	
01	Cemento/pietra	-	≤ 1.000	
02	Superfici legate con bitume	-	≤ 1.000	
03	Terreno naturale	-	≤ 1.200	
04	Prato	-	≤ 1.500	
05	Corteccia	Corteccia triturata da conifere, dimensione granulometrica da 20 mm a 80 mm	200	≤ 2.000
			300	≤ 3.000
06	Trucioli di legno	Legno triturato meccanicamente (nessun materiale a base di legno), senza corteccia o foglie, dimensione granulometrica da 5 mm a 30 mm	200	≤ 2.000
			300	≤ 3.000
07	Sabbia ^{b) c)}	Dimensione granulometrica da 0,2 mm a 2 mm	200	≤ 2.000
			300	≤ 3.000
08	Ghiaia ^{b) c)}	Dimensione granulometrica da 2 mm a 8 mm	200	≤ 2.000
			300	≤ 3.000
09	Altri materiali e altre profondità dello strato	In corrispondenza con la prova HIC (vedere EN 1177)	Altezza di caduta critica come sottoposta a prova	

a) Per materiale di riempimento sfuso, aggiungere 100 mm alla profondità minima dello strato

b) Nessuna particella limacciosa o argillosa, la dimensione granulometrica può essere identificata mediante l'utilizzo di una prova al setaccio in conformità alla EN 933-1.

c) Non adatta per attrezzature che richiedono un posizionamento fermo dei piedi dell'utilizzatore.