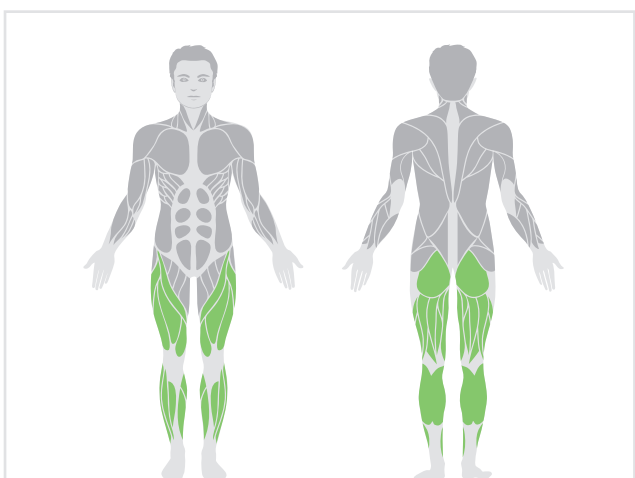


ANTEPRIMA**STEP A DUE ALTEZZE - 60-80 cm**

Coppia di step a due altezze (60 e 80 cm) utili ad effettuare esercizi di tipo aerobico sia per il **riscaldamento muscolare** che per il **consumo calorie** (in caso di allenamento prolungato).

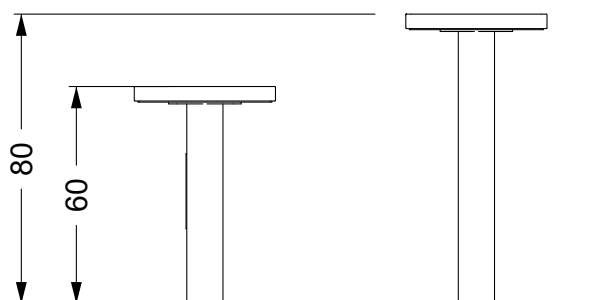
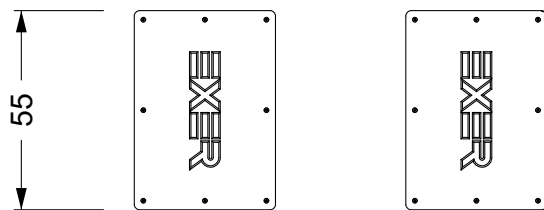
**Modalità d'uso**

Gli esercizi praticabili sono molteplici; l'esercizio base consiste nel simulare l'azione del salire le scale salendo e scendendo dalla piattaforma.

**Muscolatura coinvolta**

- Quadricipiti
- Glutei
- Femorali
- Polpacci

QUOTE DI MASSIMA (cm)



AREA PERIMETRALE DI SICUREZZA (cm)

La distanza di sicurezza deve essere sempre superiore a 1,5 m dal punto di massima sporgenza dell'attrezzo

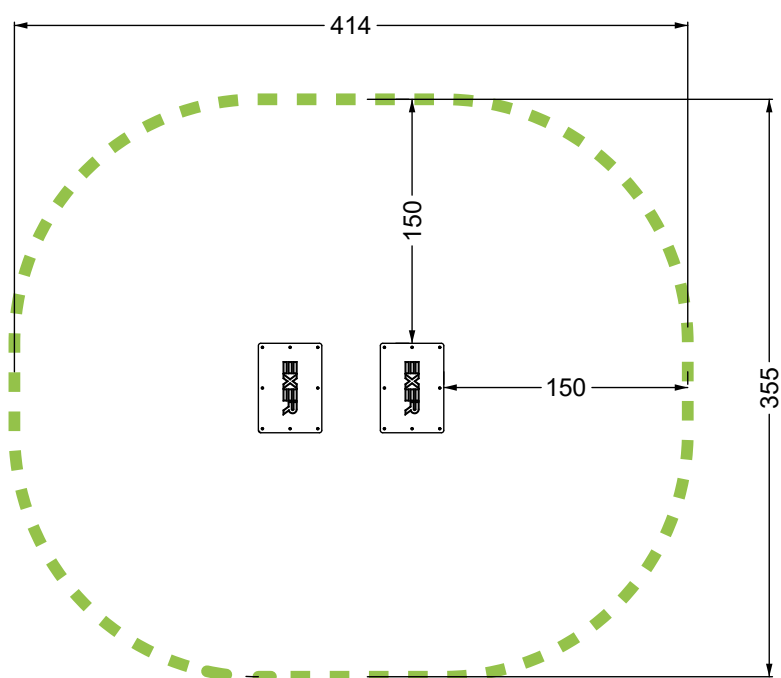
**SUPERFICIE
DI SICUREZZA**

15 mq

**ALTEZZA DI CADUTA
MASSIMA**

≤ 100 cm

Il costruttore si riserva il diritto di modifiche senza preavviso.



LEGENDA

- Sottosuolo
- Piattaforma in CLS con rete elettrosaldata
- Barra filettata M16

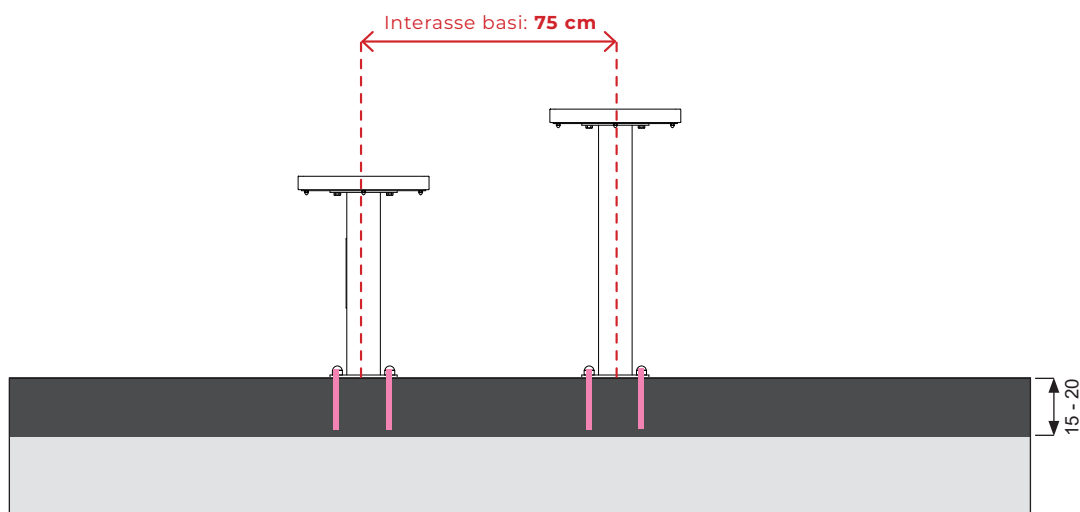
VARIANTE 1A

Basi dell'attrezzo fissate mediante ancoraggio chimico alla piattaforma in CLS con rete elettrosaldata.

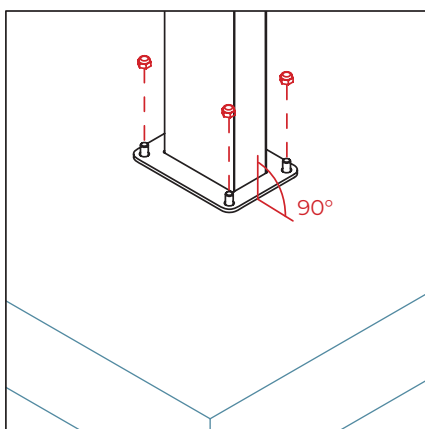
A richiesta per questa variante è possibile prevedere uno strato di gomma antitrauma posata su piattaforma in CLS.

ALTEZZA DI CADUTA MASSIMA ≤ 100 cm

* riferimento specifiche del sottosuolo in ultima pagina

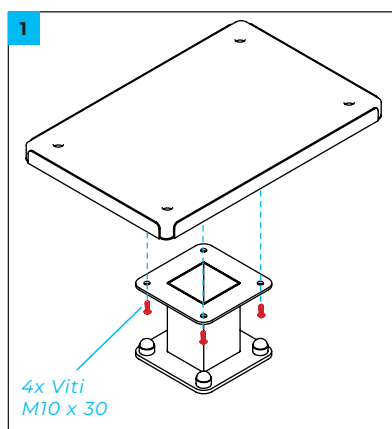


Altezza minima consigliata per piattaforma.

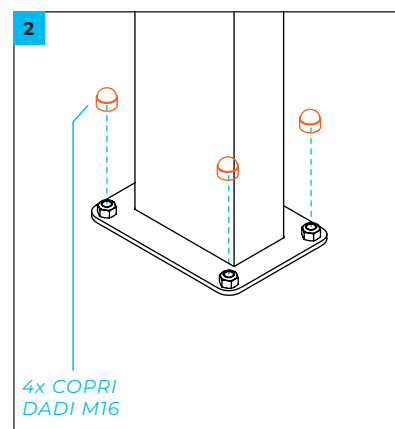


POSA A TERRA

Le basi di supporto vengono appoggiate perpendicolari al terreno e ancorate mediante dadi alle rispettive barre filettate, precedentemente incollate all'interno della piattaforma in CLS mediante collante chimico.

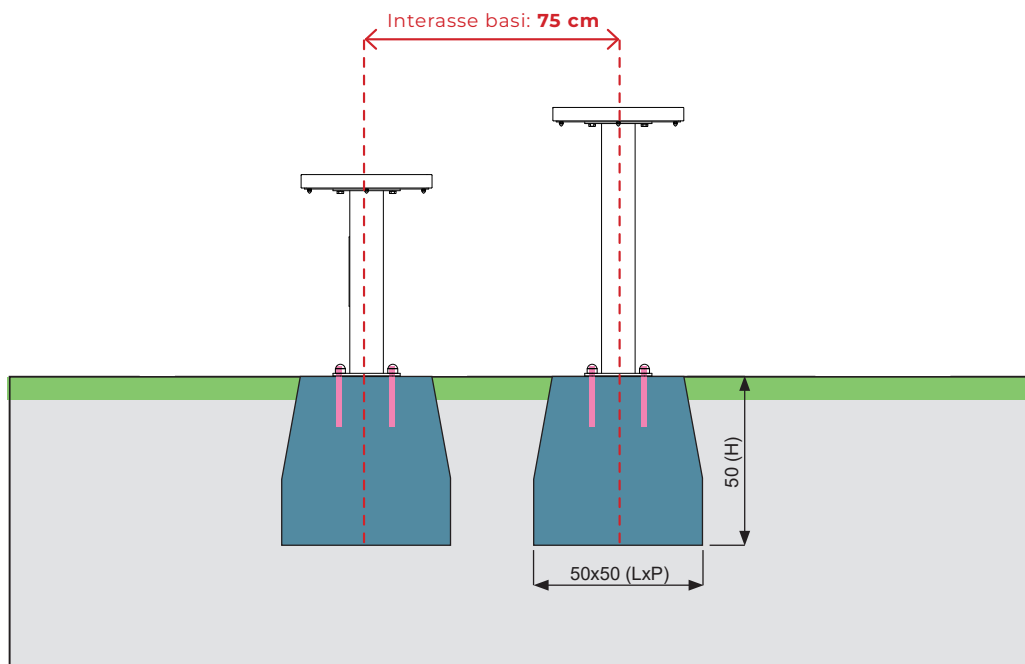


MONTAGGIO STRUTTURA



LEGENDA

- Terreno (specifiche in ultima pagina)*
- Sottosuolo*
- Plinti armati in CLS*
- Barra filettata M16*



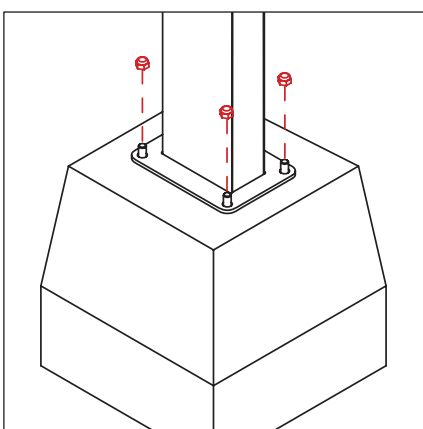
Dimensioni minime consigliate per plinti di fondazione.

VARIANTE 1B

Basi dell'attrezzo fissate mediante ancoraggio chimico ai plinti in CLS, posizionati a livello del suolo.

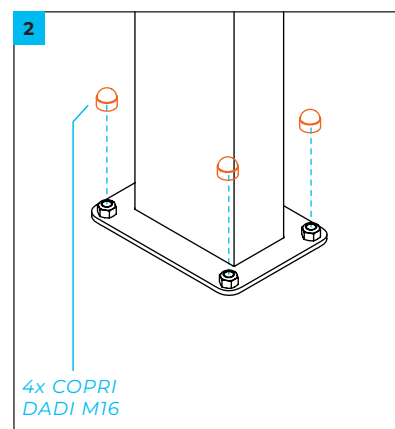
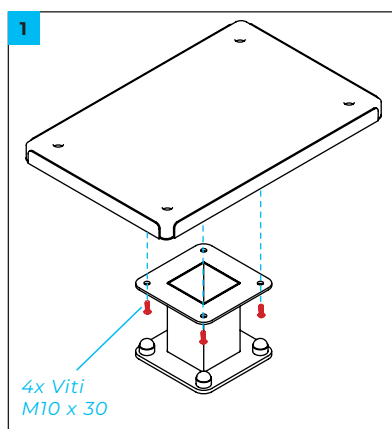
ALTEZZA DI CADUTA MASSIMA ≤ 100 cm

** riferimento specifiche del sottosuolo in ultima pagina*



POSA A TERRA

I pali di supporto dotati di basi di appoggio vengono inseriti perpendicolari al terreno e ancorati mediante dadi M16 alle rispettive barre filettate, precedentemente ancorate all'interno della piattaforma in CLS tramite collante chimico. I dadi vengono coperti da tappi di protezione.



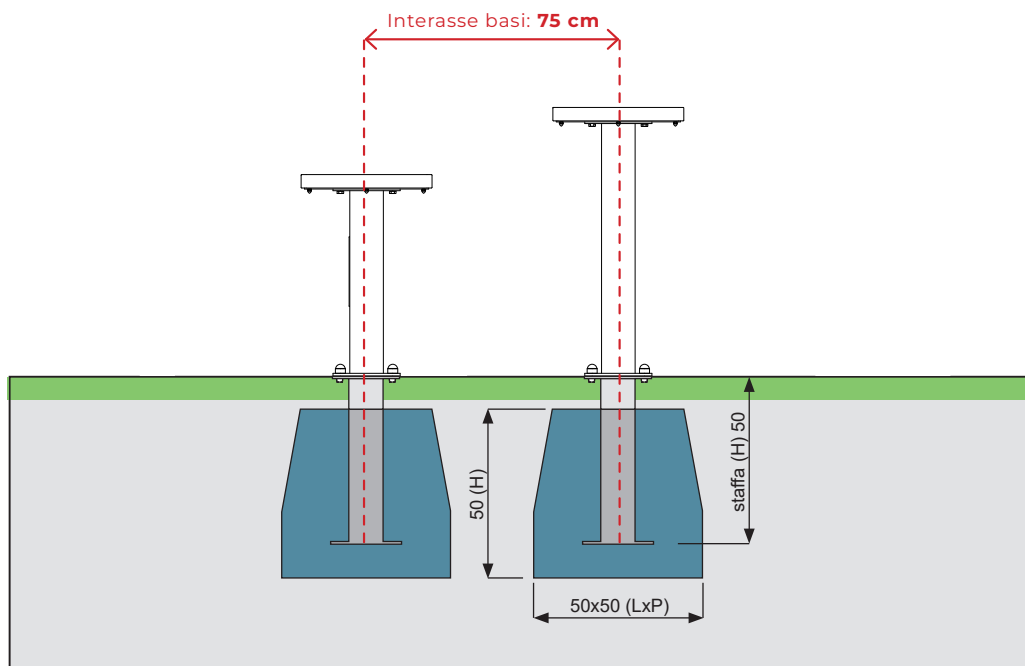
MONTAGGIO STRUTTURA

LEGENDA

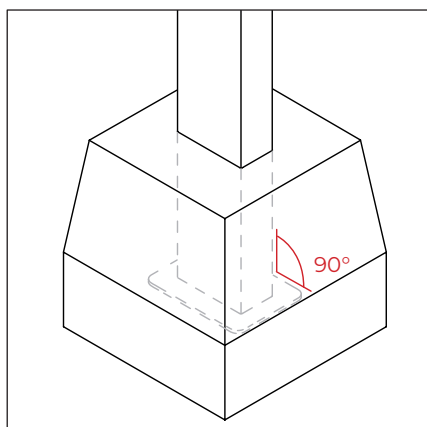
- Terreno (specifiche in ultima pagina)*
- Sottosuolo*
- Plinti armati in CLS*

VARIANTE 2
Basi dell'attrezzo fissate mediante immersione dei pali all'interno dei plinti in CLS, posizionati sotto il livello del suolo.

ALTEZZA DI CADUTA MASSIMA ≤ 100 cm
* riferimento specifiche del sottosuolo in ultima pagina



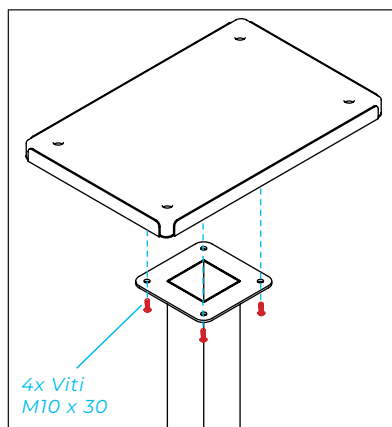
Dimensioni minime consigliate per plinti di fondazione.



DETTAGLIO

I due pali di supporto vengono immersi perpendicolarmente al terreno all'interno del plinto in CLS, prima che avvengano le fasi di presa e indurimento.

La linea di terra è indicata su ciascun palo.



MONTAGGIO STRUTTURA

EX-06/1 60-80**MATERIALI E COMPONENTI**

- Pali di sostegno sez. 100x100mm sp. 3 mm in acciaio S235J.
- Staffe di ancoraggio a terra e staffe interrate mediante scatolato 90 x 90 sp. 3 mm in acciaio S235J.
- Nottolini, viteria anti effrazione e bulloneria esterna in acciaio INOX 304
- Copridadi in tecnopolimero.
- Superficie piana di calpestio in gomma riciclata SBR - 600x400 mm sp. 40 mm.

TRATTAMENTI SUPERFICIALI E LAVORAZIONI

- Processo di verniciatura a polvere: sabbiatura, zincatura e verniciatura a polvere. Opzione tra 2 colori: RAL 6018 e RAL 9005.
- Etichettatura: stampa a colori con protezione raggi UV su supporto in alluminio Dibond 3 mm, ancorata mediante rivetti al palo di sostegno, raffigurante modalità d'uso, età di utilizzo, anno di installazione e certificazione.

COLORI STRUTTURA DISPONIBILI

1) Per eventuali richieste di ricambi rivolgersi direttamente alla azienda costruttrice.

2) Illustrazioni e dati tecnici non sono impegnativi. Il costruttore si riserva il diritto di modifiche senza preavviso.

MATERIALE DEL TERRENO		DESCRIZIONE	PROFONDITÀ MINIMA DELLO STRATO (mm)	ALTEZZA DI CADUTA MAX. (mm)
01	Cemento/pietra	-	-	≤ 1.000
02	Superfici legate con bitume	-	-	≤ 1.000
03	Terreno naturale	-	-	≤ 1.200
04	Prato	-	-	≤ 1.500
05	Corteccia	Corteccia tritata da conifere, dimensione granulometrica da 20 mm a 80 mm	200	≤ 2.000
			300	≤ 3.000
06	Trucioli di legno	Legno tritato meccanicamente (nessun materiale a base di legno), senza corteccia o foglie, dimensione granulometrica da 5 mm a 30 mm	200	≤ 2.000
			300	≤ 3.000
07	Sabbia ^{b) c)}	Dimensione granulometrica da 0,2 mm a 2 mm	200	≤ 2.000
			300	≤ 3.000
08	Ghiaia ^{b) c)}	Dimensione granulometrica da 2 mm a 8 mm	200	≤ 2.000
			300	≤ 3.000
09	Altri materiali e altre profondità dello strato	In corrispondenza con la prova HIC (vedere EN 1177)		Altezza di caduta critica come sottoposta a prova

a) Per materiale di riempimento sfuso, aggiungere 100 mm alla profondità minima dello strato

b) Nessuna particella limacciosa o argillosa, la dimensione granulometrica può essere identificata mediante l'utilizzo di una prova al setaccio in conformità alla EN 933-1.

c) Non adatta per attrezzature che richiedono un posizionamento fermo dei piedi dell'utilizzatore.