

ANTEPRIMA



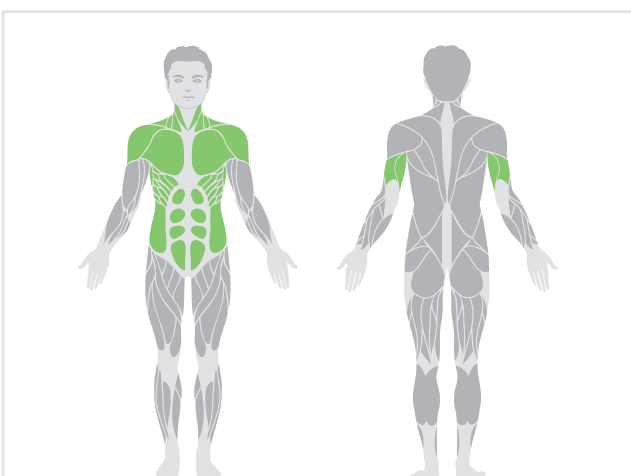
PARALLELE PUSH-UP INCLUSIVE

Attrezzo per l'allenamento a corpo libero che consente di effettuare una serie di esercizi per l'**allenamento** e la **tonificazione muscolare**.



Modalità d'uso

Utilizzare le barre come impugnatura per le mani ed effettuare estensioni e piegamenti delle braccia a più ripetute.

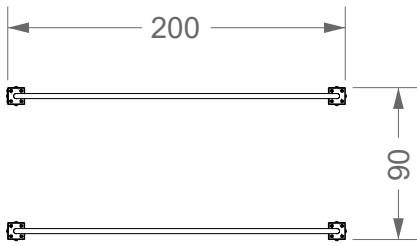


Muscolatura principale coinvolta

- Tricipiti
- Pettorali
- Deltoidi anteriori
- Core

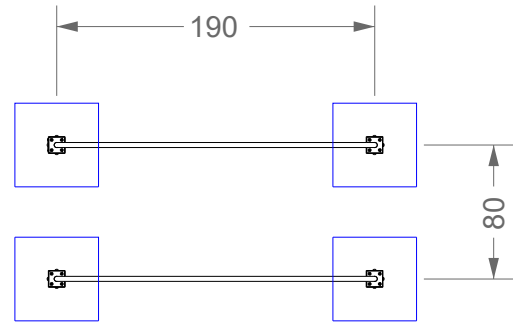
INGOMBRO: 1,8 mq

Quote: cm



INTERASSI PALI

Quote: cm



**SUPERFICE
DI SICUREZZA**

20 mq

**ALTEZZA DI CADUTA
MASSIMA**

≤ 100 cm

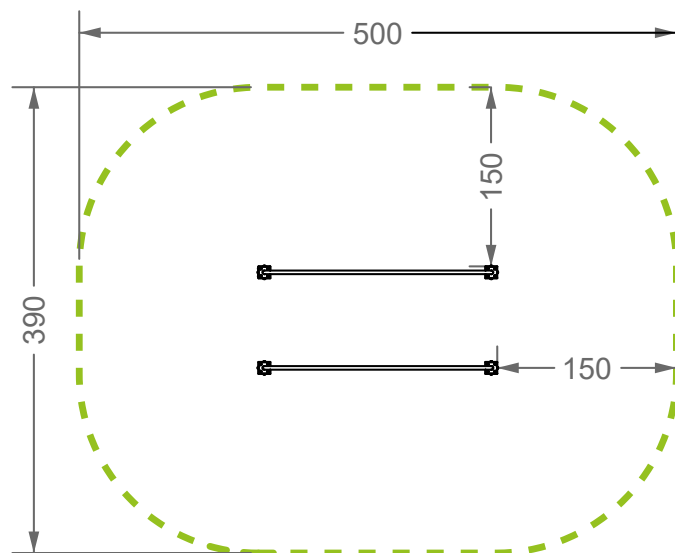
**ALTEZZA TOTALE
STRUTTURA**

70 cm

Il costruttore si riserva il diritto di modifiche senza preavviso.

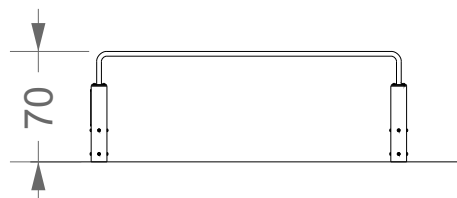
VISTA SUPERIORE

Quote: cm



PROSPETTO LATERALE

Quote: cm



LEGENDA

- Piattaforma in CLS
- Barra filettata M16

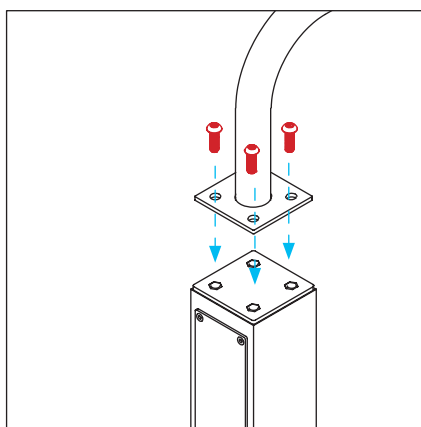
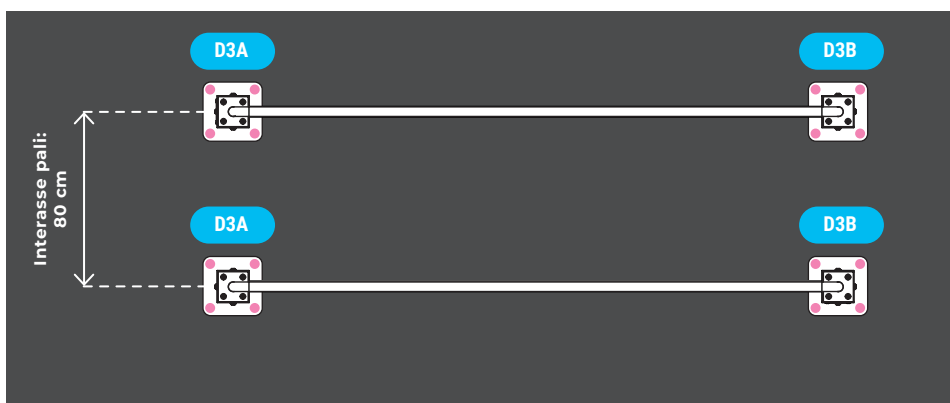
VARIANTE 1

Fondazione costituita da piattaforma in calcestruzzo dotata di rete elettrosaldata.

ALTEZZA DI CADUTA MASSIMA ≤ 100 cm *

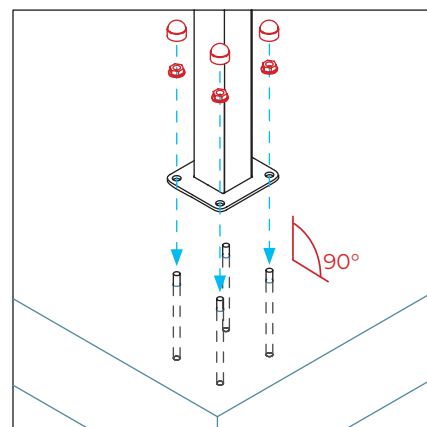
* riferimento specifiche del sottosuolo in ultima pagina

Su richiesta è possibile prevedere uno strato di pavimentazione antitrauma.



DETTAGLIO 1

Le barre piegate con relative staffe sono ancorate ai pali portanti mediante viti di sicurezza in acciaio inox (M10x30mm).



DETTAGLIO 2

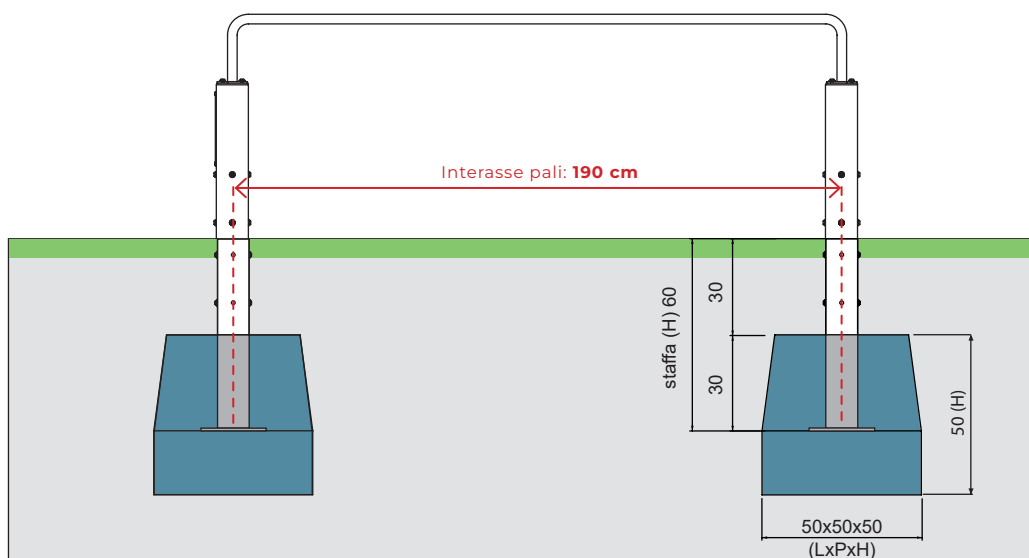
I pali di supporto dotati di basi di appoggio vengono inseriti perpendicolari al terreno e ancorati mediante dadi M16 alle rispettive barre filettate, precedentemente ancorate all'interno della piattaforma in CLS tramite collante chimico. I dadi vengono infine protetti dai copridadi neri.

LEGENDA

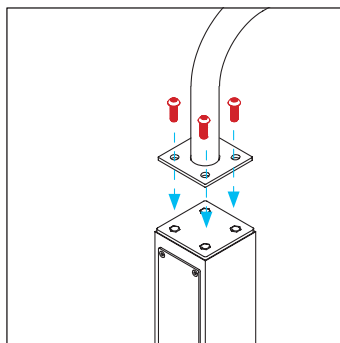
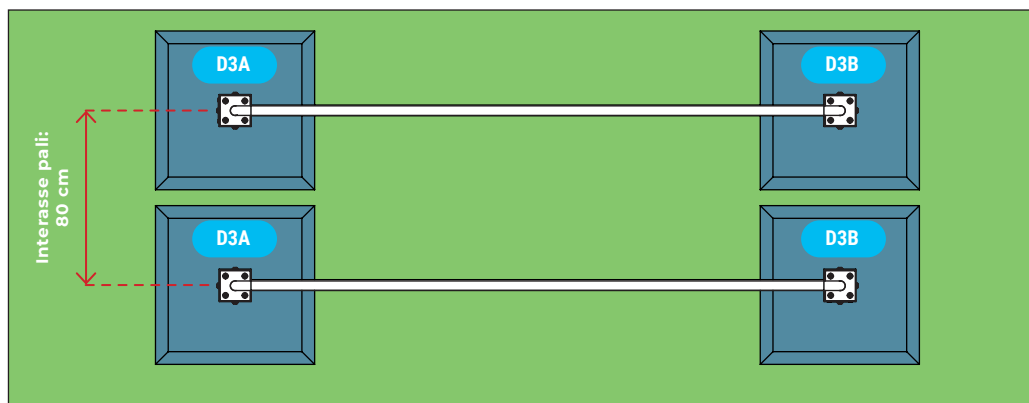
- Terreno (specifiche in ultima pagina)
- Sottosuolo
- Area pali interrata
- Plinti armati in CLS

VARIANTE 2
Basi dell'attrezzo fissate mediante immersione delle staffe all'interno dei plinti in CLS.

ALTEZZA DI CADUTA MASSIMA ≤ 100 cm *
* riferimento specifiche del sottosuolo in ultima pagina

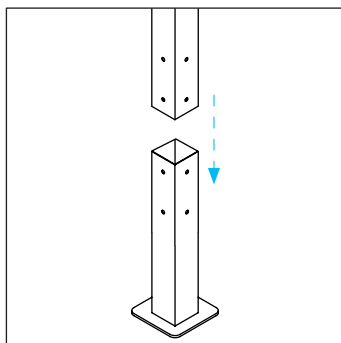


Dimensioni minime consigliate per plinti di fondazione.



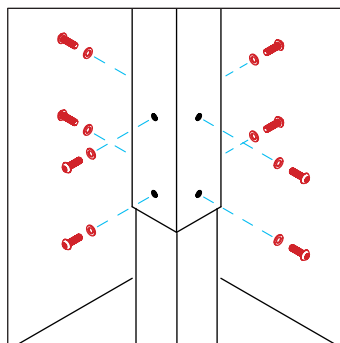
DETTAGLIO 1

Le barre piegate con relative staffe sono ancorate ai pali portanti mediante viti di sicurezza in acciaio inox (M10x30mm).



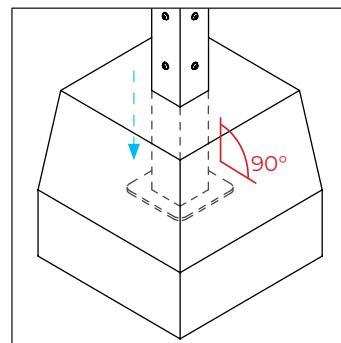
DETTAGLIO 2

I pali portanti vengono inseriti nelle staffe di supporto da interramento.



DETTAGLIO 3

I pali portanti sono avvitati alle staffe di supporto mediante n.8 viti di sicurezza in acciaio inox (M10x30).



DETTAGLIO 4

La struttura viene inserita perpendicolarmente al terreno all'interno dei plinti in CLS, prima che avvengano le fasi di presa e indurimento.

EX-08/3D**MATERIALI E COMPONENTI**

- Pali di sostegno sez. 100x100mm sp. 3 mm in acciaio S235J.
- Barre e impugnature per esercizi a corpo libero diam. 34 mm sp. 3 mm; relative piastre di battuta in acciaio S235J sp. 5 mm.
- Staffe di ancoraggio a terra e staffe interrate mediante scatolato 90 x 90 sp. 3 mm in acciaio S235J.
- Nottolini, viteria anti effrazione e bulloneria esterna in acciaio INOX 304
- Copridadi in tecnopolimero.

TRATTAMENTI SUPERFICIALI E LAVORAZIONI

- Processo di verniciatura pali di sostegno: sabbiatura, zincatura e verniciatura a polvere. Scelta tra 2 colori: RAL 6018 e RAL 9005.
- Processo di verniciatura barre per impugnature e appoggi: sabbiatura, primer protettivo e plastificazione in RILSAN grigio tramite immersione.
- Trattamento superficiale staffe di ancoraggio a terra e staffe interrate: zincatura a caldo.
- Etichettatura: stampa a colori con protezione raggi UV su supporto in alluminio Dibond 3 mm, ancorata mediante rivetti al palo di sostegno, raffigurante modalità d'uso, età di utilizzo, anno di installazione e certificazione.

COLORI STRUTTURA DISPONIBILI

1) Per eventuali richieste di ricambi rivolgersi direttamente alla azienda costruttrice.

2) Illustrazioni e dati tecnici non sono impegnativi. Il costruttore si riserva il diritto di modifiche senza preavviso.

PERCHÈ ABBIAMO SCELTO IL RILSAN®

Il Rilsan ® è un **poliammide di origine rinnovabile ottenuto tramite la lavorazione dell'olio di ricino**, dotato di ottime **caratteristiche di durezza, anticorrosione e isolamento elettrico**. Inoltre, la resina poliammidica Rilsan® a differenza degli altri poliammidi **non assorbe acqua**.

Ha ottime caratteristiche di **resistenza chimica all'aggressione** di petrolio e derivati, grassi, olii, soluzioni saline e solventi.

È **antibatterico**: la sua composizione impedisce lo sviluppo dei batteri sulla superficie.

MATERIALE DEL TERRENO	DESCRIZIONE	PROFONDITÀ MINIMA DELLO STRATO (mm)	ALTEZZA DI CADUTA MAX. (mm)	
01	Cemento/pietra	-	≤ 1.000	
02	Superfici legate con bitume	-	≤ 1.000	
03	Terreno naturale	-	≤ 1.200	
04	Prato	-	≤ 1.500	
05	Corteccia	Corteccia triturrata da conifere, dimensione granulometrica da 20 mm a 80 mm	200	≤ 2.000
			300	≤ 3.000
06	Trucioli di legno	Legno triturrato meccanicamente (nessun materiale a base di legno), senza corteccia o foglie, dimensione granulometrica da 5 mm a 30 mm	200	≤ 2.000
			300	≤ 3.000
07	Sabbia ^{b) c)}	Dimensione granulometrica da 0,2 mm a 2 mm	200	≤ 2.000
			300	≤ 3.000
08	Ghiaia ^{b) c)}	Dimensione granulometrica da 2 mm a 8 mm	200	≤ 2.000
			300	≤ 3.000
09	Altri materiali e altre profondità dello strato	In corrispondenza con la prova HIC (vedere EN 1177)	Altezza di caduta critica come sottoposta a prova	

a) Per materiale di riempimento sfuso, aggiungere 100 mm alla profondità minima dello strato

b) Nessuna particella limacciosa o argillosa, la dimensione granulometrica può essere identificata mediante l'utilizzo di una prova al setaccio in conformità alla EN 933-1.

c) Non adatta per attrezzature che richiedono un posizionamento fermo dei piedi dell'utilizzatore.